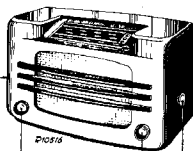


16,7—51 m  
198—585 m  
720—2000 m

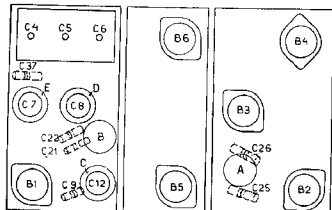
128 kc/s  
118 kc/s (U-29, 32)

9656 Z-5 Ω  
110—220 V (238—265 mA)



720—2000 m I	720—2000 m II	720—2000 m III
vol. max 128 kc/s-33000 pF-g1B2 118 kc/s (U-29, -32) C26, C25 max 128 kc/s-33000 pF-g4B1 118 kc/s (U-29, -32) C21, C22 max	vol. max C4, C5, C6 2000 m 128 kc/s- 118 kc/s (U-29, -32) C37 min 198—585 m III C4, C5, C6 + 15' vol. max 1442 kc/s- C12, C7, C8 max	vol. max C4, C5, C6 + 15' vol. max 414 kc/s- C9 max 198—585 m V 810 kc/s- C4, C5, C6 810 kc/s 370 m

15° 09 992 44.0



R12126A

220 V ~

	B1	B2	B3	B4	B5	B6	
	CK1	CF3	CBC1	CL4 CL2'	CY1	CB (230) C9 (130)	
Va	208	210	90	200			V
Vg2	77	77	—	203			V
Vg 3-5	77	—	—	—			V
-Vg	2,2	2,2	2,3	9			V
Ia	1,4	6,8	1,2	44			mA
Ig2	2	2,6	—	4,7			mA
Ig 3+5	4,2	—	—	—			mA

VC<sup>1</sup> = 220 V

VC 2 = 212 V

R1	3900 Ω	48 426 10/3K9	C1	25 pF	48 312 09/25
R2	47 Ω	48 425 10/47E	C2	25 pF	48 312 09/25
R3	0,1 MΩ	48 425 10/100K	C3	50 pF	48 313 02/50
R4	47000 Ω	48 425 10/47K	C4	11-490 pF	
R5	1800 Ω	28 803 520*	C5	11-490 pF	28 212 190
R6	3300 Ω	48 552 10/3K3	C6	11-490 pF	
R7	0,1 MΩ	48 425 10/100K	C7	11-490 pF	
R8	270 Ω	48 425 10/270E	C8	11-490 pF	28 212 17,0*)
R9	0,27 MΩ	48 425 10/270K	C9	11-490 pF	
R10	0,35 MΩ	49 500 55	C10	22 pF	28 212 06,2
R11	1,5 MΩ	41 426 10/1M3	C11	47 pF	48 406 10/47E
R12	2300 Ω	48 425 10/2K2	C12	33 pF	48 429 10/70E
R13	2700 Ω	48 425 10/2K7	C13	70 pF	48 429 10/80E
R14	15000 Ω	48 425 10/15K	C14	80 pF	48 429 10/80E
R15	1,5 MΩ	48 426 10/1M5	C15	15000 pF	48 751 10/15K
R16	5000 Ω	48 425 10/5K6	C16	3900 pF	48 751 10/39E
R17	18000 Ω	48 425 10/18K	C17	47000 pF	48 751 10/47K
R18	0,47 MΩ	48 425 10/470K	C18	2 pF	28 205 88,0
R19	0,1 MΩ	48 425 10/100K	C19	1425 pF	48 429 02/1K 425
R20	0,82 MΩ	48 425 10/820K	C20	1336 pF	48 429 02/1K 536
R21	1000 Ω	48 425 10/1K	C21	770 pF	48 429 02/770E
R22	220 Ω	48 425 10/220E	C22	758 pF	48 429 02/758E
R23	180 Ω	41 426 10/180E	C23	0,1 pF	48 751 10/100K
R24	0,82 MΩ	48 425 10/820K	C24	0,1 pF	28 212 06,2
R25	5000 Ω	28 812 50,1	C25	32 pF	28 212 06,2
R26	330 Ω	48 425 10/330E	C26	32 pF	28 212 06,2
R27	100 Ω	48 425 10/100E	C27	33 pF	48 406 10/33E
R28	225 Ω	48 468 10/225E	C28	100 pF	48 406 10/100E
R29	8200 Ω	48 469 10/8K2	C29	10000 pF	48 751 10/10K
R30	0,12 MΩ	48 425 10/120K	C30	10000 pF	48 751 10/10K
R31			C31	32 pF	48 429 10/32E
R32			C32	50 pF	48 429 10/50E
R33			C33	40 pF	48 429 10/40E
R34			C34	68 pF	48 406 10/68E
R35			C35	50 pF	48 429 10/50E
R36			C36	68 pF	48 406 10/68E
R37			C37	90 pF	48 429 10/90E
R38			C38	32 pF	28 212 06,2
R39			C39	250 pF	48 429 10/250E
R40			C40	47000 pF	48 757 20/47K
R41			C41	0,1 pF	48 757 20/100K
R42			C42	2200 pF	48 751 10/2K2
R43			C43	100 pF	48 406 10/100E
R44			C44	0,1 pF	48 751 10/100K
R45			C45	22000 pF	48 751 10/22K
R46			C46	4700 pF	48 751 20/4K7
R47			C47	4700 pF	48 751 20/4K7
R48			C48	20 pF	48 406 99/20E
R49			C49	4700 pF	48 751 20/4K7
R50			C50	25 pF	48 317 09/25
R51			C51	25 pF	48 317 09/25
R52			C52	25 pF	48 312 09/25
R53			C53	47000 pF	48 750 20/47K7

S5	28 587 86,0	S20, S21	28 571 77,2*
S6, S7, S8, S9, C7	28 571 59,2	S22, S23, S13a	28 571 78,0
S10, S11, S12, S13, C8	28 571 79,3	S24, S25	28 534 22,0
S14, S15, S16, S17, S18, S19, C12	28 571 80,3*	S26	28 535 51,0*)
	28 572 27,1*	S27, S28	28 220 51,1
		S29, S30	28 587 69,0
		S31	28 587 06,1
			28 546 08,1



**STRENG VERTROUWELIJK**ALLEEN VOOR PHILIPS  
SERVICE HANDELAREN

COPYRIGHT 1937

**PHILIPS**  
**SERVICE DOCUMENTATIE**

VOOR HET APPARAAT

**TYPE 461 U**

VOOR VOEDING UIT GELIJK- EN WISSELSTROOMNETTEN

**ALGEMEENE GEGEVENS**

Verwezen wordt naar de documentatie van de 461 A met toevoeging van de in deze documentatie vervatte gegevens.

Het apparaat is niet voorzicn van aansluiting voor tweeden luidspreker, en gramfoonopnemer.

**SCHEMABESCHRIJVING**

In de antennekring zijn opgenomen C44, C45 en R6 ter voorkoming van netspanning op de aansluitbussen. Immers, bij wisselstroomvoeding staat de netspanning via de antennekoppelspoelen op de antenne- en aardbussen; door de juiste keuze van R6 ontstaat echter spanningsdeeling via C44 en C45, waardoor de resulterende spanning op genoemde bussen slechts verwaarloosbaar klein is. De voeding bestaat uit volgende deelen:

netstoringsfilter: S29, S30, (C43).

weerstandslamp: L7.

sericeweerstand (uitsluitend ingeschakeld bij hoge netspanningen): R25.

afvlakfilter: C1, C2, S31.

voeding van schermrooster en 2e rooster L1 alsmede schermrooster L2: R5 (R1 wordt parallel geschakeld bij lage netspanningen) C20.

ontkoppeling anode L1: R12, C42.

neg. roosterspanning L1: R23, C16.

id. id. L2: R7, C24.

id. id. L3: R13, C3.

id. id. L4: R20.

Gelijkrichtlamp L5. Deze functioneert als zoodanig uitsluitend bij wisselstroomvoeding; bij gelijkstroomvoeding gedraagt deze lamp zich als een weerstand.

### Zeer belangrijk

Bij iedere bewerking aan het chassis, welke onder spanning geschiedt, dus bij trimmen, storing zoeken, meten, enz., moet een nettransformator met gescheiden primaire en secundaire wikkeling gebruikt worden en waarvan de secundaire niet geaard mag zijn. Wordt een dergelijke transformator niet gebruikt, dan bestaat de kans, dat sommige deelen van het chassis onder spanning staan, waardoor aanraking levensgevaarlijk kan zijn.

Gebruikt men een transformator met gescheiden wikkelingen, dan kan men het chassis (dus niet de aardklem van het apparaat!) met aarde verbinden, waardoor de behandeling van een universeel apparaat niet gevaarlijker is dan die van een normaal wisselstroomapparaat.

Sluit men meer dan een ontvanger op den transformator aan, dan zorge men er voor, dat het

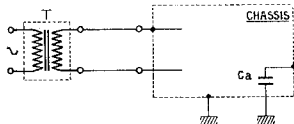


Fig. 1

chassis der beide apparaten aan de zelfde klem van den transformator verbonden wordt. Let men hierop niet, dan heeft chassis I tengevolge van het aarden van chassis II spanning t.o.v. aarde (fig. 2.) Een transformator voor genoemd doel is leverbaar met of zonder maximaalschakelaar voor 2 Amp. In de verdere beschrijving wordt aangenomen, dat een dergelijken transformator gebruikt wordt.

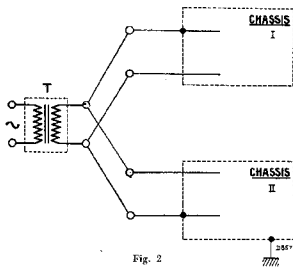


Fig. 2

Fig. 2. Foutieve en gevaarlijke aansluiting

## SPOELEN

	Weerstand	Codenummer	Prijs
S5	130 ohm	28.587.880	
S6	25 ohm	28.571.590	
S7	110 ohm		
S8	4 ohm		
S9	40 ohm		
C7	—		
S10	4 ohm	28.571.790	
S11	40 ohm		
S12	2,5 ohm		
S13	—		
C8	—		
S14	9 ohm	28.571.800 28.572.270 <sup>1)</sup>	
S15	3,5 ohm		
S16	30 ohm		
S17	7 ohm		
S18	—		
S19	30 ohm	28.571.770	
C12	—		
S20	130 ohm		
S21	130 ohm		
S22	130 ohm		
S23	35 ohm	28.571.780	
S23a	90 ohm		
S24	690 ohm	28.534.220 28.535.510 <sup>1)</sup>	
S25	—		
S26	5 ohm	28.220.510	
S27	—	28.587.690	
S28	—		
S29	—	28.587.060	
S30	—		
S31	—	28.546.080	

1)-20

 SPANNINGEN EN STROMEN  
 (gemeten bij een netspanning van 220 V)

	L1	L2	L3	L4	
Va	208	210	90	200	V=
-Vg	2,2	2,2	2,3	9	V=
Vg2	77	77	—	204	V=
Vg3-5	77	—	—	—	V=
Ia	1,4	6,8	1,2	44	mA=
Ig2	2	2,6	—	4,7	mA=
Ig3-5	4,2	—	—	—	mA=

Spanning over C1 : 220 V

Spanning over C2 : 210 V

Deze spanningen zijn gemeten t.o.v. chassis met een voltmeter met een weerstand van 2000 Ohm per volt en zijn gemiddelden van een aantal apparaten, zoodat zeer goed eenige verschillen kunnen worden aangetroffen.

Bij gebruik van voltmeters met een lagere inwendige weerstand, zal men over het algemeen lagere waarden meten.

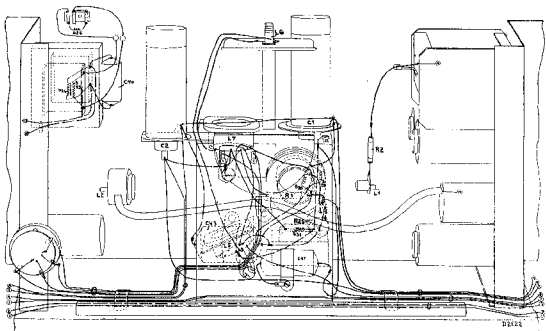


Fig. 6

S:	17,16.	19, 18, 14, 16.	20.	21	13, 7, 12, 6, 10, 11, 8, 5, 28, 27	
C:	20.	19, 19, 9, 12, 42.	33.	21, 16, 22.	34.	7, 4, 13, 14, 11, 46, 9, 13, 37, 15, 4, 5, 6, 45, 10, 44, 17.
R:	4.	23, 12.			3.	6.

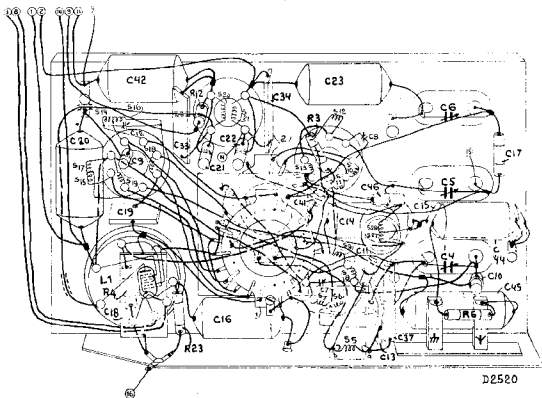


Fig. 4

S:		38, 30.	3, 32.	28, 39.	23, 23, 22	
C:		15, 16.	5, 13, 24, 20, 11.	4, 17.	27, 16.	36, 24, 16, 19, 35, 13.
R:	19.				9.	8, 21, 7.

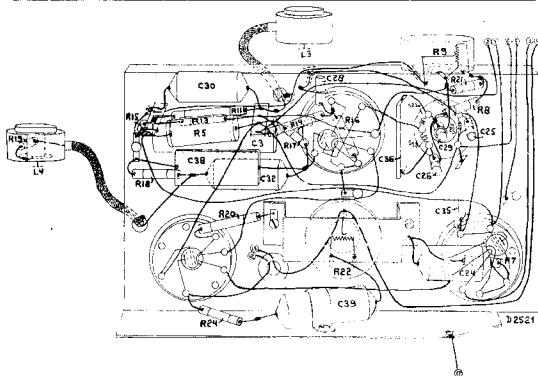


Fig. 5

S: 5, 6, 7, 9, 30, 8, 3, 27, 28, 10, 11, 12, 13, ... 14, 15, 16, 17, 18, 19, 20, 21, 22, 23, 23 a, 24, 25, 26, 27, 28, 29, 30, 31, 32, 33, 34, 35, 36, 37, 38, 39, 40, 41, 42, 43, 44, 45, 46, 47, 48, 49, 50, 51, 52, 53, 54, 55, 56, 57, 58, 59, 60, 61, 62, 63, 64, 65, 66, 67, 68, 69, 70, 71, 72, 73, 74, 75, 76, 77, 78, 79, 80, 81, 82, 83, 84, 85, 86, 87, 88, 89, 90, 91, 92, 93, 94, 95, 96, 97, 98, 99, 100, 101, 102, 103, 104, 105, 106, 107, 108, 109, 110, 111, 112, 113, 114, 115, 116, 117, 118, 119, 120, 121, 122, 123, 124, 125, 126, 127, 128, 129, 130, 131, 132, 133, 134, 135, 136, 137, 138, 139, 140, 141, 142, 143, 144, 145, 146, 147, 148, 149, 150, 151, 152, 153, 154, 155, 156, 157, 158, 159, 160, 161, 162, 163, 164, 165, 166, 167, 168, 169, 170, 171, 172, 173, 174, 175, 176, 177, 178, 179, 180, 181, 182, 183, 184, 185, 186, 187, 188, 189, 190, 191, 192, 193, 194, 195, 196, 197, 198, 199, 200, 201, 202, 203, 204, 205, 206, 207, 208, 209, 210, 211, 212, 213, 214, 215, 216, 217, 218, 219, 220, 221, 222, 223, 224, 225, 226, 227, 228, 229, 230, 231, 232, 233, 234, 235, 236, 237, 238, 239, 240, 241, 242, 243, 244, 245, 246, 247, 248, 249, 250, 251, 252, 253, 254, 255, 256, 257, 258, 259, 260, 261, 262, 263, 264, 265, 266, 267, 268, 269, 270, 271, 272, 273, 274, 275, 276, 277, 278, 279, 280, 281, 282, 283, 284, 285, 286, 287, 288, 289, 290, 291, 292, 293, 294, 295, 296, 297, 298, 299, 300, 301, 302, 303, 304, 305, 306, 307, 308, 309, 310, 311, 312, 313, 314, 315, 316, 317, 318, 319, 320, 321, 322, 323, 324, 325, 326, 327, 328, 329, 330, 331, 332, 333, 334, 335, 336, 337, 338, 339, 340, 341, 342, 343, 344, 345, 346, 347, 348, 349, 350, 351, 352, 353, 354, 355, 356, 357, 358, 359, 360, 361, 362, 363, 364, 365, 366, 367, 368, 369, 370, 371, 372, 373, 374, 375, 376, 377, 378, 379, 380, 381, 382, 383, 384, 385, 386, 387, 388, 389, 390, 391, 392, 393, 394, 395, 396, 397, 398, 399, 400, 401, 402, 403, 404, 405, 406, 407, 408, 409, 410, 411, 412, 413, 414, 415, 416, 417, 418, 419, 420, 421, 422, 423, 424, 425, 426, 427, 428, 429, 430, 431, 432, 433, 434, 435, 436, 437, 438, 439, 440, 441, 442, 443, 444, 445, 446, 447, 448, 449, 450, 451, 452, 453, 454, 455, 456, 457, 458, 459, 460, 461, 462, 463, 464, 465, 466, 467, 468, 469, 470, 471, 472, 473, 474, 475, 476, 477, 478, 479, 480, 481, 482, 483, 484, 485, 486, 487, 488, 489, 490, 491, 492, 493, 494, 495, 496, 497, 498, 499, 500, 501, 502, 503, 504, 505, 506, 507, 508, 509, 510, 511, 512, 513, 514, 515, 516, 517, 518, 519, 520, 521, 522, 523, 524, 525, 526, 527, 528, 529, 530, 531, 532, 533, 534, 535, 536, 537, 538, 539, 540, 541, 542, 543, 544, 545, 546, 547, 548, 549, 550, 551, 552, 553, 554, 555, 556, 557, 558, 559, 560, 561, 562, 563, 564, 565, 566, 567, 568, 569, 570, 571, 572, 573, 574, 575, 576, 577, 578, 579, 580, 581, 582, 583, 584, 585, 586, 587, 588, 589, 590, 591, 592, 593, 594, 595, 596, 597, 598, 599, 600, 601, 602, 603, 604, 605, 606, 607, 608, 609, 610, 611, 612, 613, 614, 615, 616, 617, 618, 619, 620, 621, 622, 623, 624, 625, 626, 627, 628, 629, 630, 631, 632, 633, 634, 635, 636, 637, 638, 639, 640, 641, 642, 643, 644, 645, 646, 647, 648, 649, 650, 651, 652, 653, 654, 655, 656, 657, 658, 659, 660, 661, 662, 663, 664, 665, 666, 667, 668, 669, 670, 671, 672, 673, 674, 675, 676, 677, 678, 679, 680, 681, 682, 683, 684, 685, 686, 687, 688, 689, 690, 691, 692, 693, 694, 695, 696, 697, 698, 699, 700, 701, 702, 703, 704, 705, 706, 707, 708, 709, 710, 711, 712, 713, 714, 715, 716, 717, 718, 719, 720, 721, 722, 723, 724, 725, 726, 727, 728, 729, 730, 731, 732, 733, 734, 735, 736, 737, 738, 739, 740, 741, 742, 743, 744, 745, 746, 747, 748, 749, 750, 751, 752, 753, 754, 755, 756, 757, 758, 759, 760, 761, 762, 763, 764, 765, 766, 767, 768, 769, 770, 771, 772, 773, 774, 775, 776, 777, 778, 779, 780, 781, 782, 783, 784, 785, 786, 787, 788, 789, 790, 791, 792, 793, 794, 795, 796, 797, 798, 799, 800, 801, 802, 803, 804, 805, 806, 807, 808, 809, 810, 811, 812, 813, 814, 815, 816, 817, 818, 819, 820, 821, 822, 823, 824, 825, 826, 827, 828, 829, 830, 831, 832, 833, 834, 835, 836, 837, 838, 839, 840, 841, 842, 843, 844, 845, 846, 847, 848, 849, 850, 851, 852, 853, 854, 855, 856, 857, 858, 859, 860, 861, 862, 863, 864, 865, 866, 867, 868, 869, 870, 871, 872, 873, 874, 875, 876, 877, 878, 879, 880, 881, 882, 883, 884, 885, 886, 887, 888, 889, 890, 891, 892, 893, 894, 895, 896, 897, 898, 899, 900, 901, 902, 903, 904, 905, 906, 907, 908, 909, 910, 911, 912, 913, 914, 915, 916, 917, 918, 919, 920, 921, 922, 923, 924, 925, 926, 927, 928, 929, 930, 931, 932, 933, 934, 935, 936, 937, 938, 939, 940, 941, 942, 943, 944, 945, 946, 947, 948, 949, 950, 951, 952, 953, 954, 955, 956, 957, 958, 959, 960, 961, 962, 963, 964, 965, 966, 967, 968, 969, 970, 971, 972, 973, 974, 975, 976, 977, 978, 979, 980, 981, 982, 983, 984, 985, 986, 987, 988, 989, 990, 991, 992, 993, 994, 995, 996, 997, 998, 999, 1000.

SCHAK IN K.G.-STAND

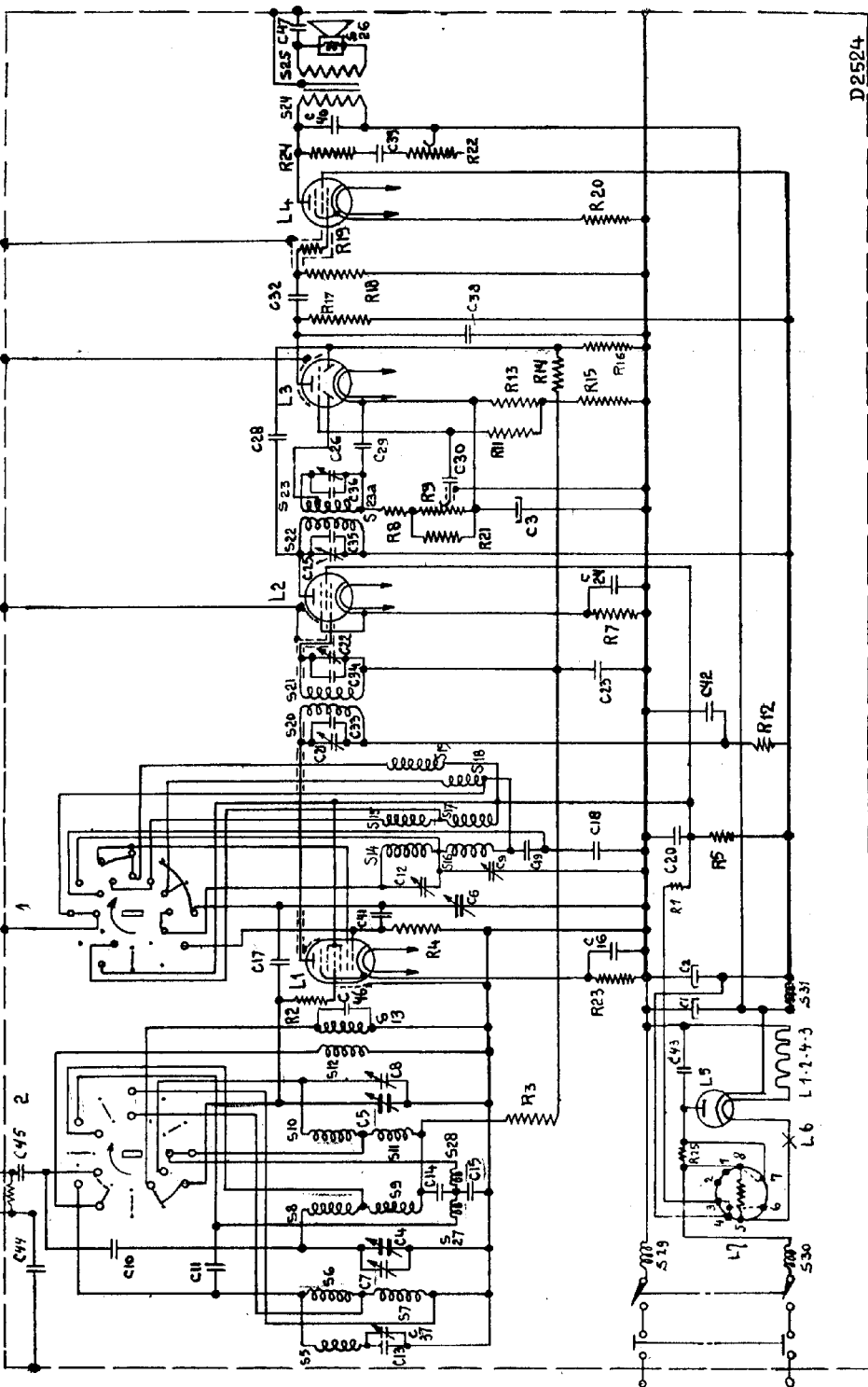


Fig. 3



## CONDENSATOREN

	Capaciteit	Codenummer	Prijs
C1	32 $\mu$ F	28.182.400	
C2	32 $\mu$ F	28.182.400	
C3	50 $\mu$ F	28.182.320	
C4	11-490 $\mu$ $\mu$ F	28.212.190	
C5	11-490 $\mu$ $\mu$ F		
C6	11-490 $\mu$ $\mu$ F		
C4	11-490 $\mu$ $\mu$ F	28.212.170 <sup>1)</sup>	
C5	11-490 $\mu$ $\mu$ F		
C6	11-490 $\mu$ $\mu$ F		
C7			
C8		Zie Spoelen	
C12			
C9	30 $\mu$ $\mu$ F	28.212.060	
	20 $\mu$ $\mu$ F	28.212.180 <sup>1)</sup>	
C10	20 $\mu$ $\mu$ F	28.206.370	
C11	48 $\mu$ $\mu$ F	28.195.850	
	50 $\mu$ $\mu$ F	28.206.240 <sup>1)</sup>	
C13	70 $\mu$ $\mu$ F	28.195.630	
	80 $\mu$ $\mu$ F	28.192.420 <sup>1)</sup>	
C14	16000 $\mu$ $\mu$ F	28.201.100	
C15	40000 $\mu$ $\mu$ F	28.201.140	
C16	50000 $\mu$ $\mu$ F	28.201.150	
C17	2 $\mu$ $\mu$ F	28.205.880	
C18	1425 $\mu$ $\mu$ F	28.195.800	
	1536 $\mu$ $\mu$ F	28.195.820 <sup>1)</sup>	
C19	770 $\mu$ $\mu$ F	28.195.280	
	758 $\mu$ $\mu$ F	28.195.830 <sup>1)</sup>	
C20	0,1 $\mu$ F	28.199.090	
C21	30 $\mu$ $\mu$ F	28.212.060	
C22	30 $\mu$ $\mu$ F	28.212.060	
C23	0,1 $\mu$ F	28.201.180	
C24	0,1 $\mu$ F	28.201.180	
C25	30 $\mu$ $\mu$ F	28.212.060	
C26	30 $\mu$ $\mu$ F	28.212.060	
C28	32 $\mu$ $\mu$ F	28.206.220	
C29	100 $\mu$ $\mu$ F	28.206.270	
C30	10000 $\mu$ $\mu$ F	28.201.080	
C32	10000 $\mu$ $\mu$ F	28.198.990	
C33	32 $\mu$ $\mu$ F	28.192.380	
	50 $\mu$ $\mu$ F	28.192.400 <sup>1)</sup>	
C34	40 $\mu$ $\mu$ F	28.192.390	
	64 $\mu$ $\mu$ F	28.192.400 <sup>1)</sup>	
C35	50 $\mu$ $\mu$ F	28.192.400	
	64 $\mu$ $\mu$ F	28.192.410 <sup>1)</sup>	
C36	64 $\mu$ $\mu$ F	28.192.410	
	90 $\mu$ $\mu$ F	28.195.840 <sup>1)</sup>	
C37	30 $\mu$ $\mu$ F	28.212.060	
C38	250 $\mu$ $\mu$ F	28.190.170	
C39	50000 $\mu$ $\mu$ F	28.201.640	
	0,1 $\mu$ F	28.199.910 <sup>1)</sup>	
C40	2000 $\mu$ $\mu$ F	28.201.480	
C41	100 $\mu$ $\mu$ F	28.206.270	
C42	0,1 $\mu$ F	28.199.090	
C43	20000 $\mu$ $\mu$ F	28.201.650	
C44	5000 $\mu$ $\mu$ F	28.199.720	
C45	5000 $\mu$ $\mu$ F	28.199.720	
C46	20 $\mu$ $\mu$ F	28.206.370	
C47	5000 $\mu$ $\mu$ F	28.199.720	

1)-20

## LAMPEN

L1	L2	L3	L4	L5	L6	L7
CK 1	CF 3	CBC 1	CL 4	CY 1	8080-07	C8/C9

C8 voor netspanningen van ca. 200 V

C9 „ „ „ ca. 110 V

## WEERSTANDEN

	Weerstand	Codenummer	Prijs		Weerstand	Codenummer	Prijs
R1	4000 ohm	28.770.310		R14	1,6 M.ohm	28.770.570	
R2	50 ohm	28.773.570		R15	5000 ohm	28.773.770	
R3	0,1 M.ohm	28.773.900			20000 ohm	28.773.830 <sup>1)</sup>	
R4	50000 ohm	28.773.870		R16	0,5 M.ohm	28.773.970	
R5	18000 ohm	28.803.520		R17	0,1 M.ohm	28.773.900	
	3200 ohm	28.770.300 <sup>1)</sup>		R18	0,8 M.ohm	28.773.990	
R6	0,1 M.ohm	28.773.900		R19	1000 ohm	28.773.700	
R7	250 ohm	28.773.640		R20	180 ohm	28.775.220	
R8	0,25 M.ohm	28.773.940			200 ohm	28.770.860 <sup>1)</sup>	
	50000 ohm	28.773.870 <sup>1)</sup>		R21	0,8 M.ohm	28.773.990	
R9	0,35 M.ohm	28.814.610		R22	50000 ohm	28.812.500	
R11	1,6 M.ohm	28.770.570		R23	320 ohm	28.773.650	
R12	2000 ohm	28.773.730		R24	100 ohm	28.773.600	
R13	2500 ohm	28.773.740		R25	125 ohm	28.803.450	
	16000 ohm	28.773.820 <sup>1)</sup>					